

DIN 68877



LGAN Nürnberg
BS 5459
24H ZERTIFIZIERT

LGAN Nürnberg
ERGONOMIE GEPRÜFT
ERGONOMICS APPROVED

Zertifiziert durch
IGR Institut für Gesundheit und Ergonomie
www.igr-ev.de

STOR RYGGGLUTNINGSVINKEL

COMFORTPLUS STOPPNING

STÅLRAM

JUSTERBAR SITTDYNA

6 ARMAR I FOTKRYSSET

ACTIVEPLUS GUNGMEKANISM

GRUNDUTFÖRANDE

Gungmekanism

activePlus-mekanism

Uppmuntrar aktivt sittande, med torsionsstavar, inställningsbar för vikter mellan 45 och 150kg, max belastning vid statiskt sittande 200 kg, kan justeras och låsas i valfri vinkel från: -6° till +19°

Ryggstöd

Stålräm, justerbar ryggglutning upp till 25°

Sittdyna

Stålräm, PP-platta i sitsen

Sits-och Rygg Stoppnng

comfortPlus

Kombinerar bilstolens komfort med arbetsplatsen ergonomiska krav, ergonomiskt utformat kallskum, med 10 mm vaddering för extra komfort, sittdynans tjocklek: 8 cm

Justerbar Sitthöjd

Gasfjäder, justerbar till valfri höjd från 44 - 56 cm

Fotkryss

Stjärnformat fotkryss i aluminium, 72 cm i diameter och 6-armat för bättre stabilitet och viktfordelning

Hjul

6 stora hjul, 65 mm diameter, hård eller mjuk bana

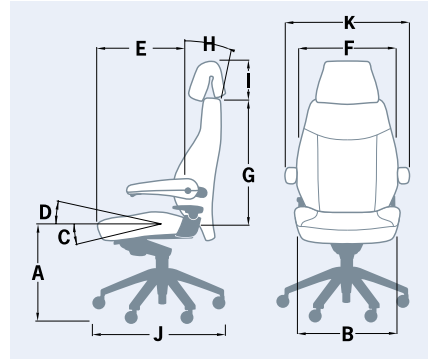
Garanti

5 års garanti vid 24h användning

Certifikat

GS, Ergonomi certifierad, DIN EN 1335 1-3, BS 5459, DIN 68877, ESD certifierade enligt DIN 61340-5-1

Produktblad
SVENSTOL® S6



A	44 - 56 cm
B	55 cm
C	6°
D	19°
E	41 - 51 cm
F	51 cm
G	65 cm
H	25°
I	18 - 35 cm
J	72 cm
K	69 cm
kg	ca. 35

	KLÄDSELTYP / PRISGRUPP			
	Klädsel KG 2*	Klädsel KG 3*	Tyg/Skinn Kombination*	Läder*
	24/7 Flax ■ eller konstläder	Climatex 24/7 ■	Läder svart med SG 2 eller SG 3	Läder svart
Standardmodell utan nackstöd	✓	✓	✓	✓
Standardmodell med nackstöd	✓ +	✓ +	✓	✓
Uppgraderat nackstöd i Läder svart	✓	✓		

+ Tygklädsel med nackstöd i konstläder är tillgänglig till samma pris ■ Kombination med konstläder (svart) är tillgänglig till samma pris ★ Se färgkarta för tillgängliga färger

FUNKTIONER

Svenstol®-Armstöd	Kan fällas undan, justerbar lutning
Höjjustering	För Svenstol armstöd , Justerbar i höjd 7 steg, justerbar medans du sitter
T-Armstöd	Justerbar i höjd, djup och bredd, robusta för maximal stabilitet
Svankstöd Pneumatiskt	Pneumatiskt justerbar med handpump (sitter under sitsen till vänster), höjjusterbar (luftkammare)
Svankstöd mekanism	Justerbar höjd och djup,justerbar medan du sitter,med två handhjul på ryggstödet
Inställning av Sitsdjup	Justerbar sittdyna (justerbar 10 cm), låsspak längst fram till höger under sätet
Hjul/Glidfötter	Basmodell med bana för hårda eller mjuka golv Antistatiska hjul (65mm) för hårda eller mjuka golv Glidfötter
Sitthöjd	Standard modell (sitthöjd 44 - 56 cm) Alternativ: Hög gaspelare (sitthöjd 48-60cm) Alternativ: Låg gaspelare (sitthöjd 39-47cm)
150+ Utförande	Lutningsvinkel minskad 6° , Lämpar sig för användare som väger mellan 45 och 200kg. Förstärkt mekanik, sittskal och gaspelare (dynamisk belastningsförmåga), max belastning vid statiskt sittande 230 kg
ESD-Utförande	Se ESD broschyr (begränsat klädselval). Testad enligt DIN 61340-5-1, motstånd $1 \times 10^6 \Omega$
Överdragsklädsel	För sits: tvättbar, enkel att byta För ryggstöd: tvättbar, enkel att byta För nackstöd: tvättbar, enkel att byta För Svenstol armstöd: stoppade, svart konstläder
Hygienservetter (antimakassar)	Engångsdukar för nackstöd (endast möjligt med överdragsklädsel)
Galge	Fästes i nackstödet, avtagbar
Profilering	Ert namn/logo broderat eller tryckt på klädseln