

Produktblad
SVENSTOL®
Office X5



DIN 68877



STOR RYGGGLUTNINGSVINKEL

COMFORTPLUS STOPPNING

STÅLRAM

UTBYTBAR SITTDYNA

ACTIVEPLUS-MEKANIK

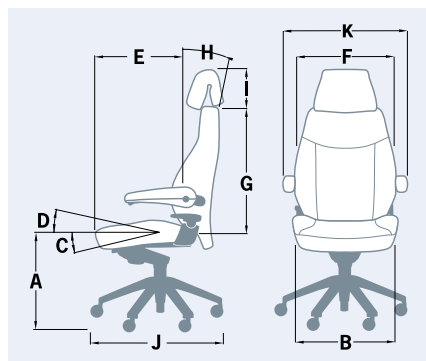
6 ARMAR I FOTKRYSSSET



GRUNDUTFÖRANDE

Sittmekanik	activePlus-mekanik främjar ett aktivt sittande, med torsionsfjäder, inställningsbar för vikter mellan 45 och 150 kg, max belastning vid statiskt sittande 200 kg, steglöst låsbar, vinkelomfång: -6° (negativ tiltfunktion) till +19° (ryggglutning)
Ryggstöd	Ramar av stål, ryggglutningen kan justeras upp till 25°
Sits	Ram av stål, sitsplatta av plast
Stoppningsits och ryggstöd	comfortPlus-stoppnings kombinerar komforten hos fordonssäten med arbetsplatsens ergonomiska krav, ergonomiskt format kallskum, med 10 mm textil förstärkning, sittdynans tjocklek: 8 cm
Justering av sitthöjden	Gasfjäder med djupfjädring, steglös från 44–56 cm
Fotkryss	Stjärnformat fotkryss av polerad aluminium, diameter 72 cm, 6 armar, därmed bättre stabilitet och fördelning av belastningen
Hjul	6 stora hjul, diameter 65 mm, hårda eller mjuka hjul
Garanti	10 års garanti (ingen garanti vid 24-timmars användning)
Certifikat	GS, testad ergonomi, DIN EN 1335 1-3, Ergonomisk Produkt (IGR), DIN 68877

Produktblad
SVENSTOL®
Office X5



A	44 - 56 cm
B	55 cm
C	6°
D	19°
E	41 - 51 cm
F	51 cm
G	65 cm
H	25°
I	18 - 35 cm
J	72 cm
K	69 cm
kg	cirka 35

KLÄDSELTYP / PRISGRUPP

	Klädsel KG 2*	Läder*
	Era eller konstläder	Läder svart
Standardmodell utan nackstöd	✓	✓
Standardmodell med nackstöd	✓ +	✓
Uppgraderat nackstöd i läder svart	✓	

+ Tygklädsel med nackstöd i konstläder är tillgänglig till samma pris * Se färgkarta för tillgängliga färger

FUNKTIONER

Svenstol®-Armstöd	Armstöd i aluminium, snabbt justerbart med låsfunktion, kan fällas undan
Höjjustering	För Svenstol armstöd , Justerbar i höjd 7 steg, justerbar medan du sitter
T-Armstöd	Justerbar i höjd, djup och bredd, robusta för maximal stabilitet
Svankstöd pneumatiskt	Pneumatiskt justerbar med handpump (sitter under sitsen till vänster), höjjusterbar (2 luftkammare)
Svankstöd mekanism	Justerbar höjd och djup, justerbar medan du sitter, med två handhjul på ryggstödet
Inställning av Sitsdjup	Justerbar sittedyna (justerbar 10 cm), låsspak längst fram till höger under sätet
Hjul/Glidfötter	Basmodell med bana för hårda eller mjuka golv Antistatiska hjul (65mm) för hårda eller mjuka golv Glidfötter
Sitthöjd	Standard modell (sitthöjd 44 - 56 cm) Alternativ: Hög gaspelare (sitthöjd 48-60cm) Alternativ: Låg gaspelare (sitthöjd 39-47cm)
150+ Utförande	Lutningsvinkel minskad 6°, Lämpar sig för användare som väger mellan 45 och 200kg. Förstärkt mekanik, sittskal och gaspelare (dynamisk belastningsförmåga), max belastning vid statiskt sittande 230 kg
Galge	Fästes i nackstödet, avtagbar
Profilerings	Ert namn/logo broderat eller tryckt på klädseln