

Produktblad

SVENSTOL®
Office X5 *Edition 1*



DIN 68877



STOR RYGGGLUTNINGSVINKEL

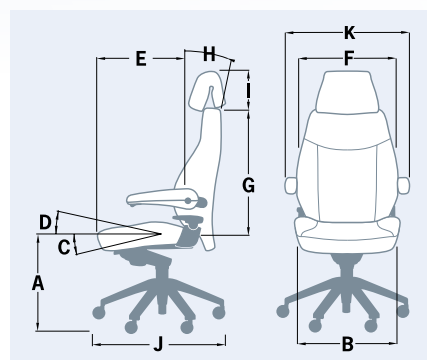
COMFORTPLUS STOPPING

STÅLRAM

UTBYTBAR SITTDYNA

ACTIVEPLUS-MEKANIK

6 ARMAR I FOTKRYSSET



- A 44 - 56 cm
- B 55 cm
- C 6°
- D 19°
- E 41 - 51 cm
- F 51 cm
- G 65 cm
- H 25°
- I 18 - 35 cm
- J 72 cm
- K 69 cm
- kg cirka 35

SVENSTOL OFFICE X5 EDITION 1

Utförande

Modell som visas är inklusive activePlus-mekanism, nackstöd, Svankstöd, Justering av sittdjup, hjul valfritt för hårda eller mjuka golv

Armstöd

Svenstol armstöd eller alternativt T-armstöd

Klädsel

Klädsel i Oxygen antracit, sidor i brunt äkta läder, vita kontrasterande sömmar

Garantie

10 års full garanti för normal kontorsanvändning (inte dygnet runt)

Certifikat

GS, ergonomitestad, DIN EN 1335 1-3, DIN 68877