



GROSSER NEIGUNGSWINKEL

COMFORTPLUS-POLSTERUNG

STAHLRAHMEN

AUSTAUSCHBARES SITZPOLSTER

ACTIVEPLUS-MECHANIK

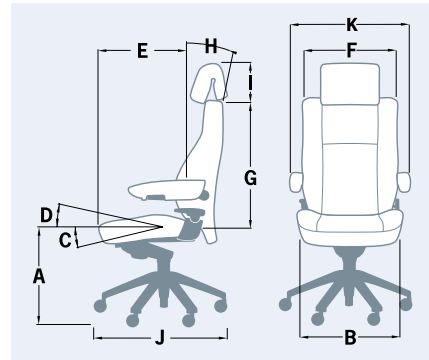
6-ARMIGES FUSSKREUZ



Basisausstattung

SITZMECHANIK	activePlus-Mechanik fördert das aktive Sitzen, mit Torsionsfeder, einfache Gewichtseinstellung von 45 - 150 kg, belastbar bis 200 kg (Bedienelement seitlich), stufenlos arretierbar, Winkelbewegung: -6° bis +19°
RÜCKENLEHNE	Rahmen aus Stahl, Winkel zur Sitzfläche verstellbar um 25°
SITZ	Rahmen aus Stahl, Sitzplatte aus Kunststoff
POLSTERUNG SITZ UND RÜCKEN	comfortPlus-Polsterung verbindet Sitzkomfort von Fahrzeugsitzen mit Anforderungen der Arbeitsplatz-ergonomie, ergonomisch geformter Kaltschaum, mit 10 mm Komfortkaschierung, Sitzpolsterdicke: 8 cm
SITZHÖHEN-VERSTELLUNG	Gasfeder mit Tiefenfederung, stufenlos von 44 - 56 cm
FUSSKREUZ	sternförmiges Aluminium-Fußkreuz, poliert, 72 cm Durchmesser, 6-armig, dadurch bessere Kippstabilität und Lastverteilung
ROLLEN	6 große Rollen, 65 mm Durchmesser, harte oder weiche Rollen
GARANTIE	3 Jahre Vollgarantie + 2 weitere Jahre Langzeitgarantie
ZERTIFIKATE	GS, Ergonomie geprüft, DIN EN 1335 1-3, BS 5459, ESD geprüft DIN 61340-5-1

Produktdatenblatt
SVENSTOL® S6



- A 44 - 56 cm
- B 55 cm
- C 6°
- D 19°
- E 41 - 49 cm
- F 51 cm
- G 65 cm
- H 25°
- I 15 - 35 cm
- J 72 cm
- K 69 cm
- kg ca. 30

Bezugsarten / Preisgruppen							
	STOFF SG 1★	STOFF SG 2★	STOFF SG 3★	TEILLEDER TG 1★	TEILLEDER TG 2★	LEDER LG 1★	LEDER LG 2★
	Xtreme ■	24/7+ ■ oder Lederimitat/schwarz	Climatex ■	LG 1 mit SG 1-3	LG 2 mit SG 1-3	Leder schwarz	Leder Beige, Braun, Blau
BASISMODELL ohne Kopfstütze	✓	✓	✓	✓	✓	✓	✓
BASISMODELL mit Kopfstütze	✓ +	✓ +	✓ +	✓	✓	✓	✓
AUFPREIS Kopfstütze in Leder Gr. 1/2	✓	✓	✓				

+ Stoffbezüge mit Kopfstütze in Lederimitat/schwarz möglich, preisgleich ■ Kombination mit Lederimitat/schwarz möglich (Teilleederdesign), preisgleich ★ Farbauswahl: siehe Bezugsfarbkarte

Ausstattung

KLAPPARMLEHNEN	zurückklappbar, in der Neigung stufenlos verstellbar
T-ARMLEHNEN	in Höhe, Tiefe und Breite verstellbar, robust, hohe Stabilität
LORDOSENSTÜTZE	pneumatisch einstellbar mit Handpumpe (links vorne unterhalb des Sitzes), in der Höhe verstellbar (2 Luftkammern)
SITZTIEFENVERSTELLUNG	Schiebesitz (8 cm nach vorne verstellbar), Feststellhebel rechts vorne unterhalb Sitz
ROLLEN/GLEITER	Basismodell mit Rollen (65 mm) für harte oder weiche Böden antistatische Rollen (65 mm) für harte oder weiche Böden Gleiter
SITZHÖHE	Basismodell mit Standardgasfeder (Sitzhöhe 44 - 56 cm) alternativ: hohe Gasfeder (Sitzhöhe 48 - 60 cm) alternativ: niedrige Gasfeder (Sitzhöhe 39 - 47 cm)
AUSFÜHRUNG 150+	Ausführung mit stärkerer Mechanik, Sitzschale und Gasfeder verstärkt, geeignet für Nutzer zwischen 80 und 200 kg (dynamische Belastbarkeit)
ESD-AUSFÜHRUNG	geprüft gemäß DIN 61340-5-1, Widerstand < 1x10 ⁶ Ω Ausstattungsoptionen (Bezug etc.) eingeschränkt (siehe Hinweise auf Zubehörblatt)
SCHONBEZUG	für Sitz: waschbar, einfach überziehbar für Rücken: waschbar, einfach überziehbar für Kopfstütze: waschbar, einfach überziehbar
KLEIDERBÜGEL	befestigt an der Kopfstütze, abnehmbar
CORPORATE DESIGN	Ihr Name/Logo/Zeichen gestickt oder geflockt auf den Bezug