

Produktdatenblatt  
**SVENSTOL®**  
 Office X5 *Edition X*



1499,-€\*

GROSSER NEIGUNGSWINKEL

COMFORTPLUS-POLSTERUNG

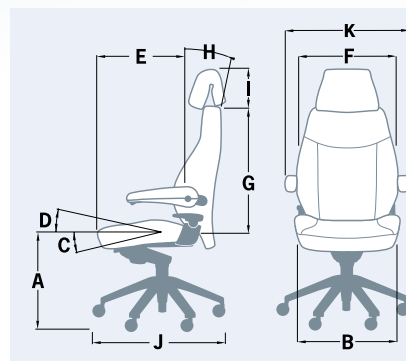
STAHLRAHMEN

AUSTAUSCHBARES SITZPOLSTER

ACTIVEPLUS-MECHANIK

1399,-€\*

6-ARMIGES FUSSKREUZ



- A 44 - 56 cm
- B 55 cm
- C 6°
- D 19°
- E 41 - 51 cm
- F 51 cm
- G 65 cm
- H 25°
- I 18 - 35 cm
- J 72 cm
- K 69 cm
- kg ca. 35

## SVENSTOL OFFICE X5 EDITION X

### Ausstattung

Modell wie abgebildet inkl. activePlus-Mechanik, Kopfstütze, Lordosenstütze, Sitztiefenverstellung, Rollen wahlweise für harte oder weiche Böden

### Armlehnen

Svenstol-Armlehnen oder alternativ T-Armlehnen

### Bezug

Bezug in laif® VyP Nappa (atmungsaktiver, komfortabler Bezugsstoff in Lederoptik), weiße Kontrastnähte, Prägung „Svenstol Edition X“ an linker Seite

### Garantie

10 Jahre Vollgarantie bei normaler Büronutzung (nicht 24/7 Nutzung)

### Zertifikate

GS, Ergonomie geprüft, DIN EN 1335 1-3, DIN 68877