

Produktdatenblatt
SVENSTOL®
 Manager *Edition 1*



GROSSER NEIGUNGSWINKEL

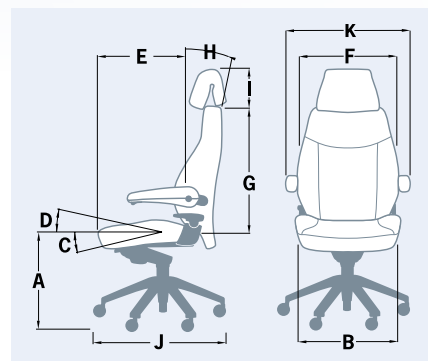
COMFORTPLUS-POLSTERUNG

STAHLRAHMEN

AUSTAUSCHBARES SITZPOLSTER

ACTIVEPLUS-MECHANIK

6-ARMIGES FUSSKREUZ



- A 44 - 56 cm
- B 55 cm
- C 6°
- D 19°
- E 41 - 51 cm
- F 51 cm
- G 65 cm
- H 25°
- I 18 - 35 cm
- J 72 cm
- K 69 cm
- kg ca. 35

SVENSTOL MANAGER EDITION 1

Ausstattung

Modell wie abgebildet inkl. activePlus-Mechanik, Kopfstütze, Lordosenstütze, Sitztiefenverstellung, Rollen wahlweise für harte oder weiche Böden

Armlehnen

Svenstol-Armlehnen oder alternativ T-Armlehnen

Bezug

Bezug in Stoff Oxygen Anthrazit, Seiten in braunem Echtleder, weiße Kontrastnähte

Garantie

10 Jahre Vollgarantie bei normaler Büronutzung (nicht 24/7 Nutzung)

Zertifikate

GS, Ergonomie geprüft, DIN EN 1335 1-3, DIN 68877