

Produktdatenblatt
SVENSTOL®
MANAGER
150+



GROSSER NEIGUNGSWINKEL

COMFORTPLUS-POLSTERUNG

STAHLRAHMEN

AUSTAUSCHBARES SITZPOLSTER

150+ MECHANIK

6-ARMIGES FUSSKREUZ

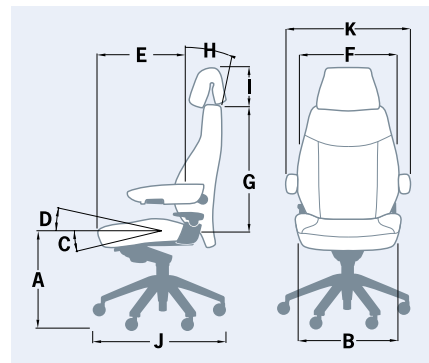


BIS 220 KG BELASTBAR

Basisausstattung

SITZMECHANIK	150+ Mechanik Gewichtseinstellung von 75 - 200 kg (Bedienelement seitlich), stufenlos arretierbar, Winkelbewegung: -0° bis +15°
RÜCKENLEHNE	Rahmen aus Stahl, Winkel zur Sitzfläche verstellbar um 25°
SITZ	Rahmen aus Stahl, Sitzplatte aus Kunststoff (verstärkt mit Stahlplatte)
POLSTERUNG SITZ UND RÜCKEN	comfortPlus-Polsterung verbindet Sitzkomfort von Fahrzeugsitzen mit Anforderungen der Arbeitsplatzergonomie, ergonomisch geformter Kaltschaum, mit 10 mm Komfortkaschierung, Sitzpolsterdicke: 8 cm
SITZHÖHEN-VERSTELLUNG	Gasfeder mit Tiefenfederung, stufenlos von 44 - 56 cm (verstärkte Ausführung)
FUSSKREUZ	sternförmiges Aluminium-Fußkreuz, poliert, 72 cm Durchmesser, 6-armig, dadurch bessere Kippstabilität und Lastverteilung
ROLLEN	6 große Rollen, 65 mm Durchmesser, harte oder weiche Rollen
GARANTIE	5 Jahre Vollgarantie (keine Garantie bei 24h-Nutzung)
ZERTIFIKATE	GS, Ergonomie geprüft, DIN EN 1335 1-3

Produktdatenblatt
SVENSTOL®
MANAGER
150+



- A 44 - 56 cm
- B 55 cm
- C 0°
- D 15°
- E 41 - 49 cm
- F 51 cm
- G 65 cm
- H 25°
- I 15 - 35 cm
- J 72 cm
- K 69 cm
- kg ca. 30

	Bezugsarten / Preisgruppen			
	STOFF SG 1*	STOFF SG 2*	LEDER LG 1*	LEDER LG 2*
	Xtreme	Oxygen oder Lederimitat/schwarz	Leder schwarz	Leder Beige, Braun, Blau
BASISMODELL ohne Kopfstütze	✓	✓	✓	✓
BASISMODELL mit Kopfstütze	✓ +	✓ +	✓	✓
AUFPREIS Kopfstütze in Leder Gr. 1/2	✓	✓		

+ Stoffbezüge mit Kopfstütze in Lederimitat/schwarz möglich, preisgleich * Farbauswahl: siehe Bezugsfarbkarte

Ausstattung	
KLAPPARMLEHNEN	zurückklappbar, in der Neigung stufenlos verstellbar
T-ARMLEHNEN	in Höhe, Tiefe und Breite verstellbar, robust, hohe Stabilität
RINGARMLEHNE	Träger aus Aluminium poliert, in der Breite verstellbar
LORDOSENSTÜTZE	pneumatisch einstellbar mit Handpumpe (links vorne unterhalb des Sitzes), in der Höhe verstellbar (2 Luftkammern)
SITZTIEFENVERSTELLUNG	Schiebesitz (8 cm nach vorne verstellbar), Feststellhebel rechts vorne unterhalb Sitz
ROLLEN/GLEITER	Basismodell mit Rollen (65 mm) für harte oder weiche Böden antistatische Rollen (65 mm) für harte oder weiche Böden Gleiter
SITZHÖHE	Basismodell mit Standardgasfeder (Sitzhöhe 44 - 56 cm) alternativ: hohe Gasfeder (Sitzhöhe 48 - 60 cm) alternativ: niedrige Gasfeder (Sitzhöhe 39 - 47 cm)
SCHONBEZUG	für Sitz: waschbar, einfach überziehbar für Rücken: waschbar, einfach überziehbar für Kopfstütze: waschbar, einfach überziehbar
KLEIDERBÜGEL	befestigt an der Kopfstütze, abnehmbar
CORPORATE DESIGN	Ihr Name/Logo/Zeichen gestickt oder geflockt auf den Bezug